

CS4 KOMPAKT MJUKGLASSMASKIN Gravitationsmodell

1-smaks mjukglass
Kapacitet 16 kg/timme

Tillverkad för att placeras på disk.

Ramverk av stål.

Rostfri mixbehållare och omrörare.

Cylinder av polerat rostfritt stål, isolerad med skum för maximal effektivitet.

Tappkran av isolerande material, som motverkar påfrysning och glassdropp.

Snabb infrysning och återställning.

En varningslampa indikerar låg mixnivå.

Nattlägesfunktion.

1 x 2,5 liters fryscylinder

9,4 liters mixbehållare

h 74,3cm x b 41,4cm x d 59,0 cm

1 fas 230 V 16 A

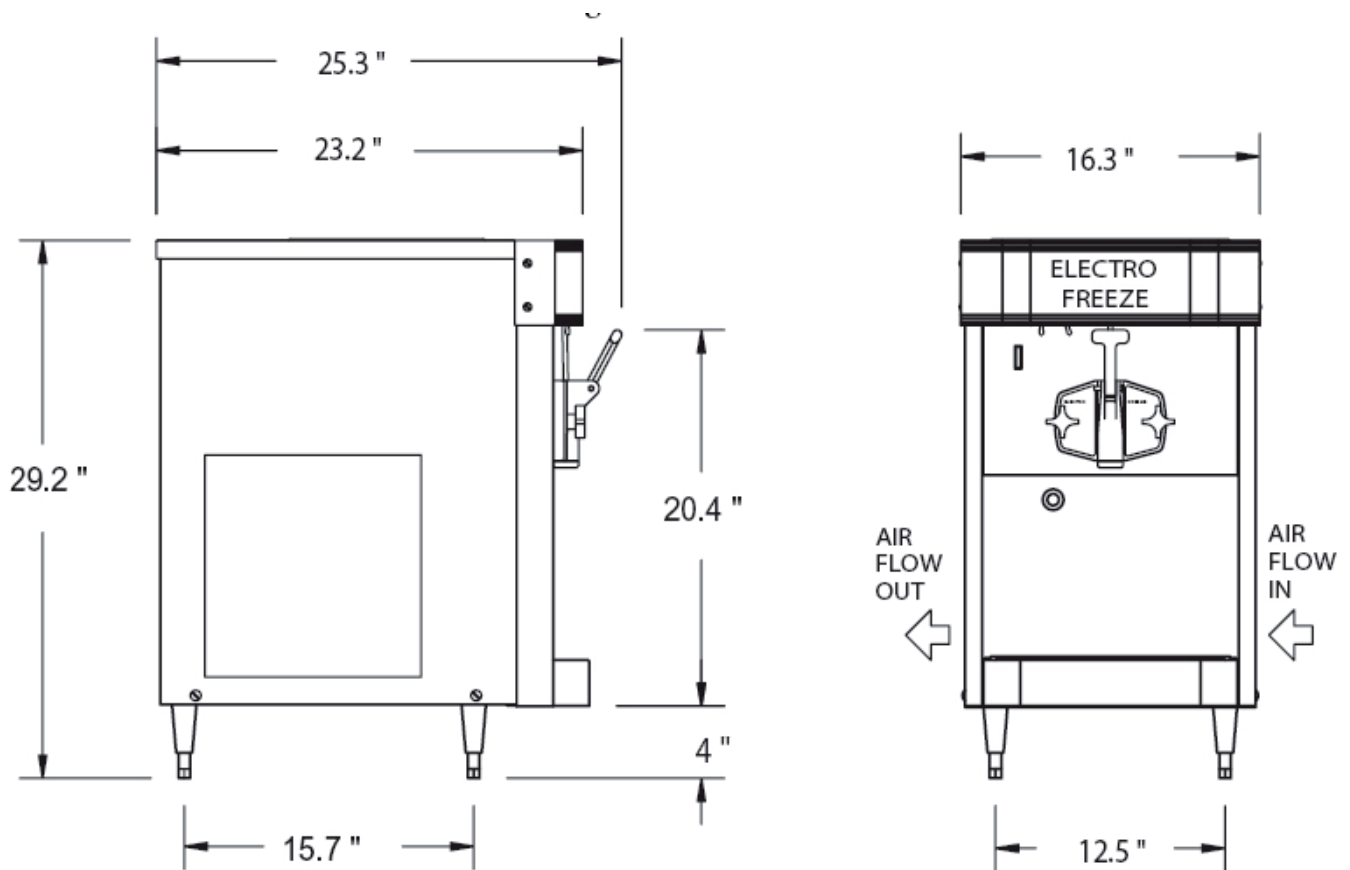
Luftkyld

Vikt: 93 kg

Enkel att rengöra (30min) diskas en ggr per vecka



**ELECTRO
FREEZE**



SPECIFIKATION							
MODELL CS4							
MODEL NO.	MOTOR H.P.		DIMENSIONS			NET WT.	TOTAL AMPS
	Beater	Compressor	D.	W.	H.		
CS4	.75 HP	.75 HP 4300 BTU	23.25" 59 CM	16.3" 41.4 CM	29.25" 74.3 CM	205 LB. 93 KG.	16

Luftkyld.

Se till att lämna 10 cm tomt utrymme vid sidorna och bakom maskinen för luftcirkulationen.

EI - 230 volt, A.C. 50, 1 fas 16 amp.

Standard eluttag.

Mixbehållare: 9,4 liter

Frysylinder kapacitet: 2,4 liter

Köldmedel: R404a